

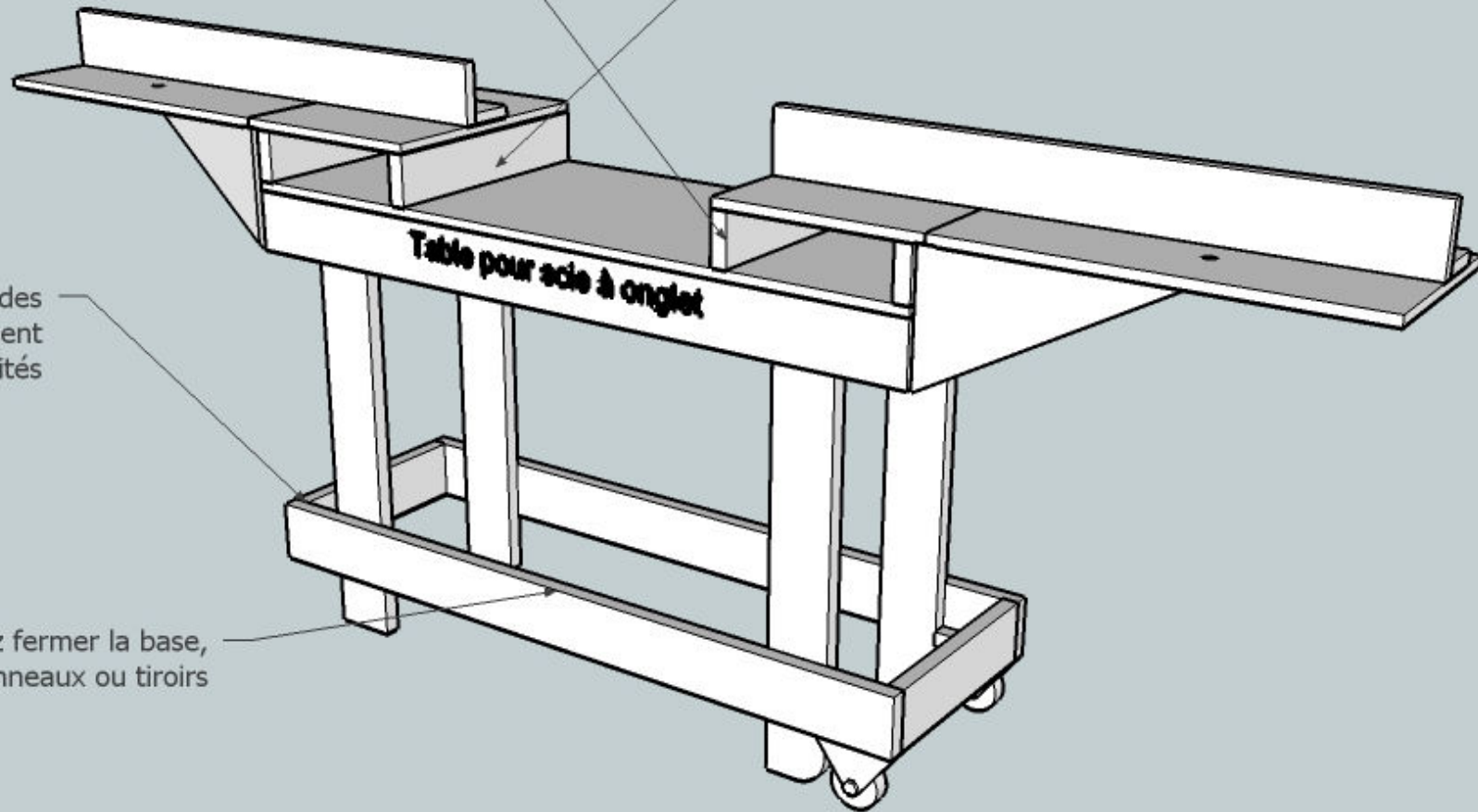
**Table pour scie à onglet**

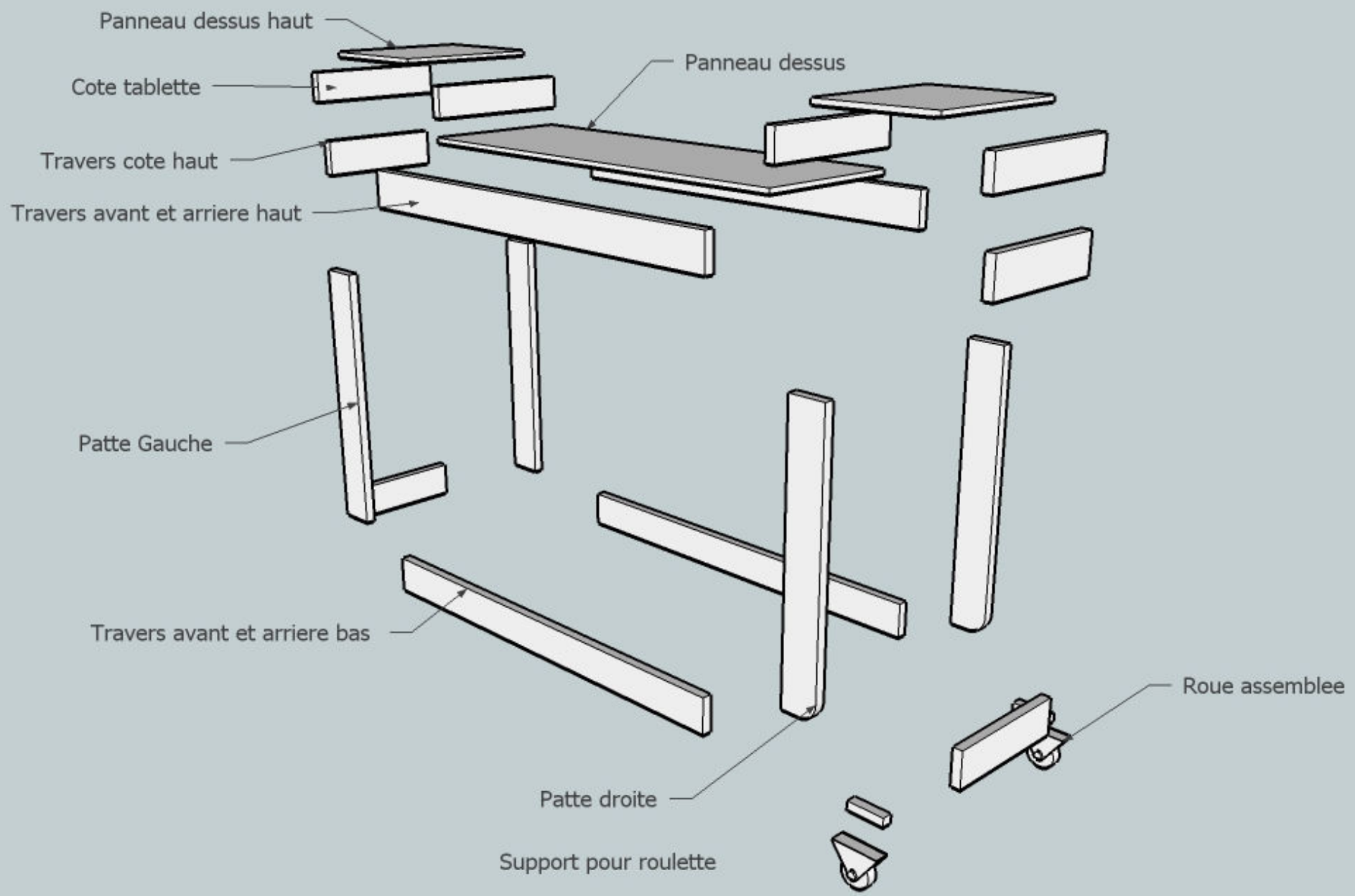
Vous pouvez faire  
des tiroirs ici

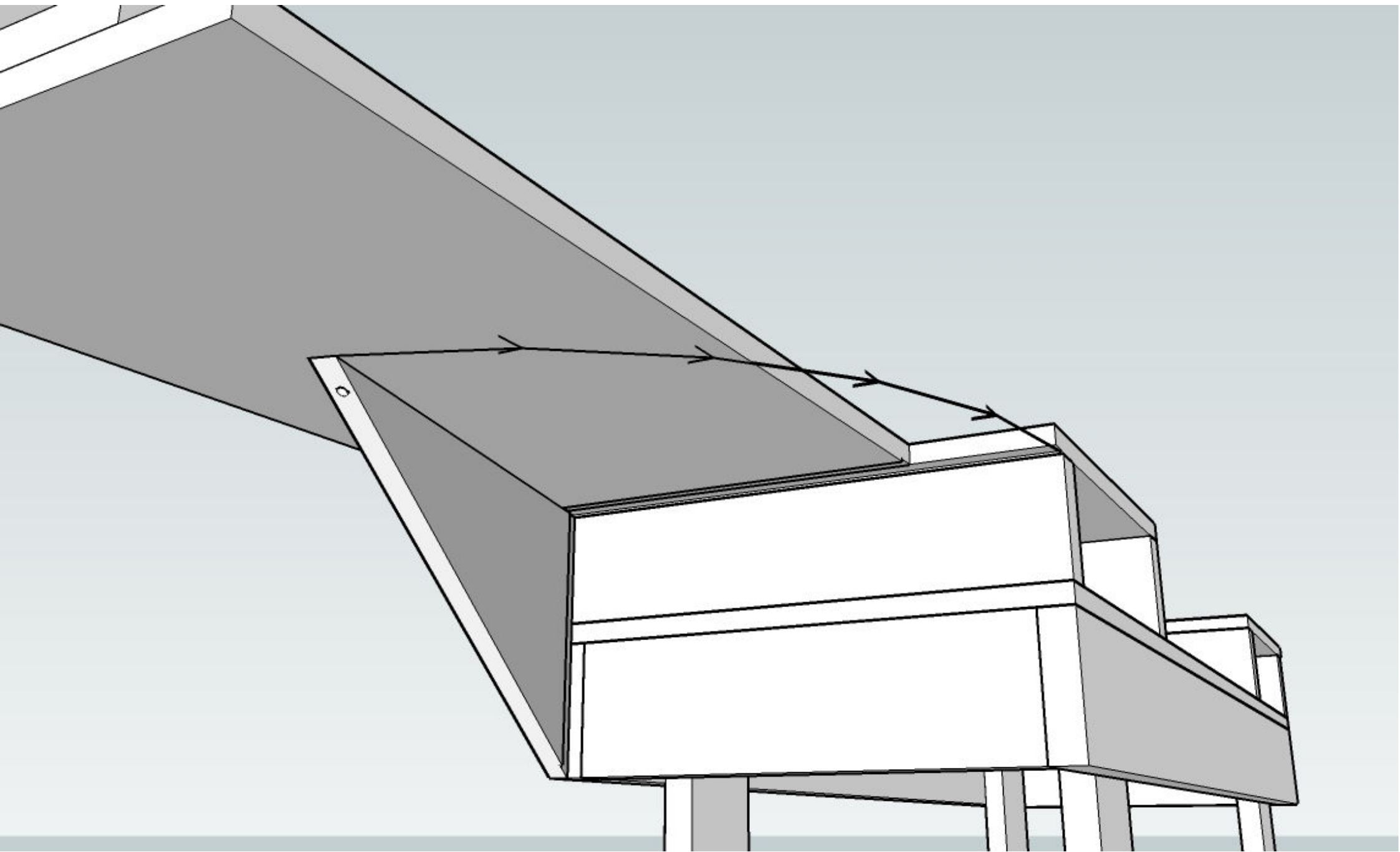
Vous devrez ajuster la hauteur  
selon la hauteur de votre scie

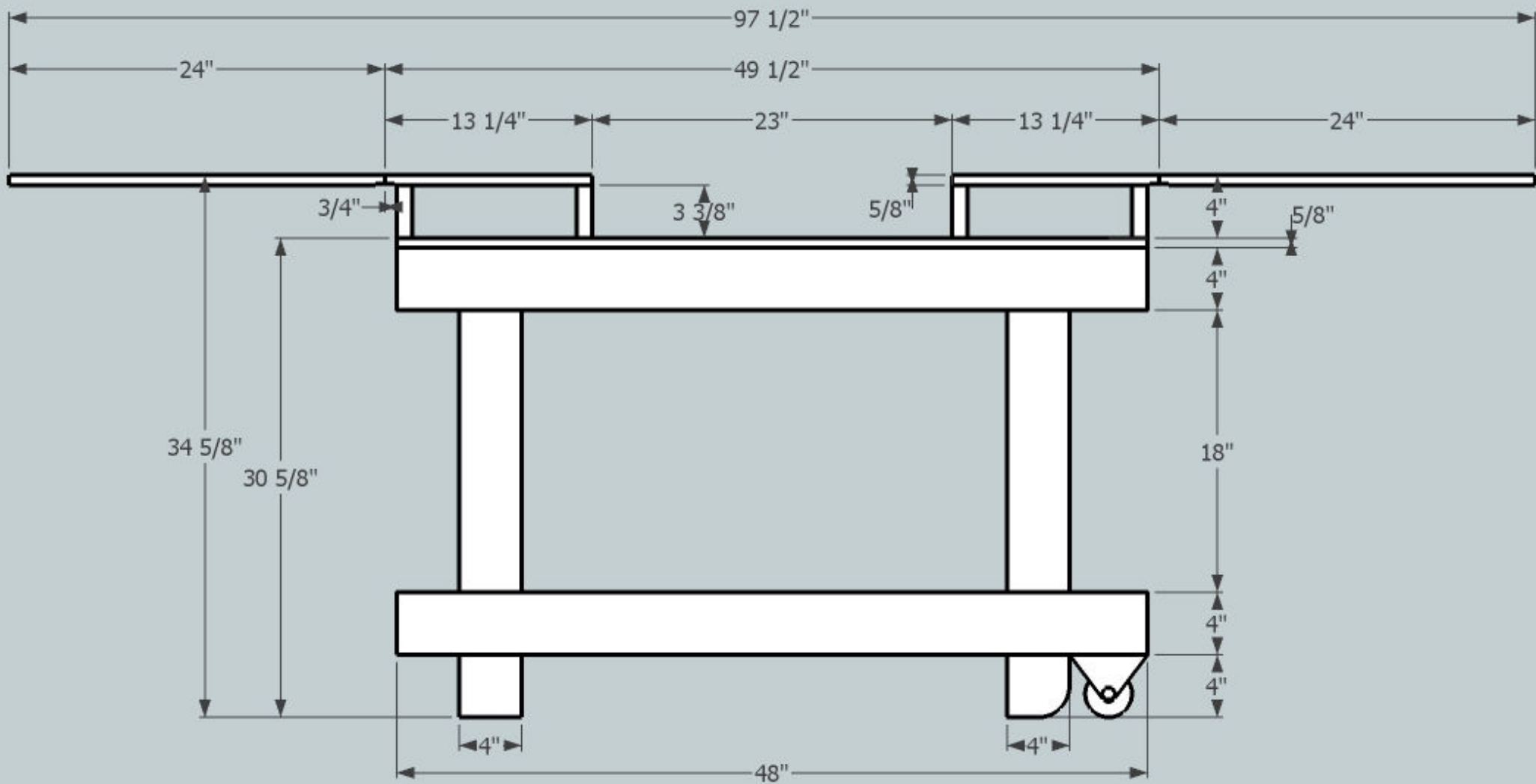
Vous pouvez faire des  
espace de rangement  
aux extrémités

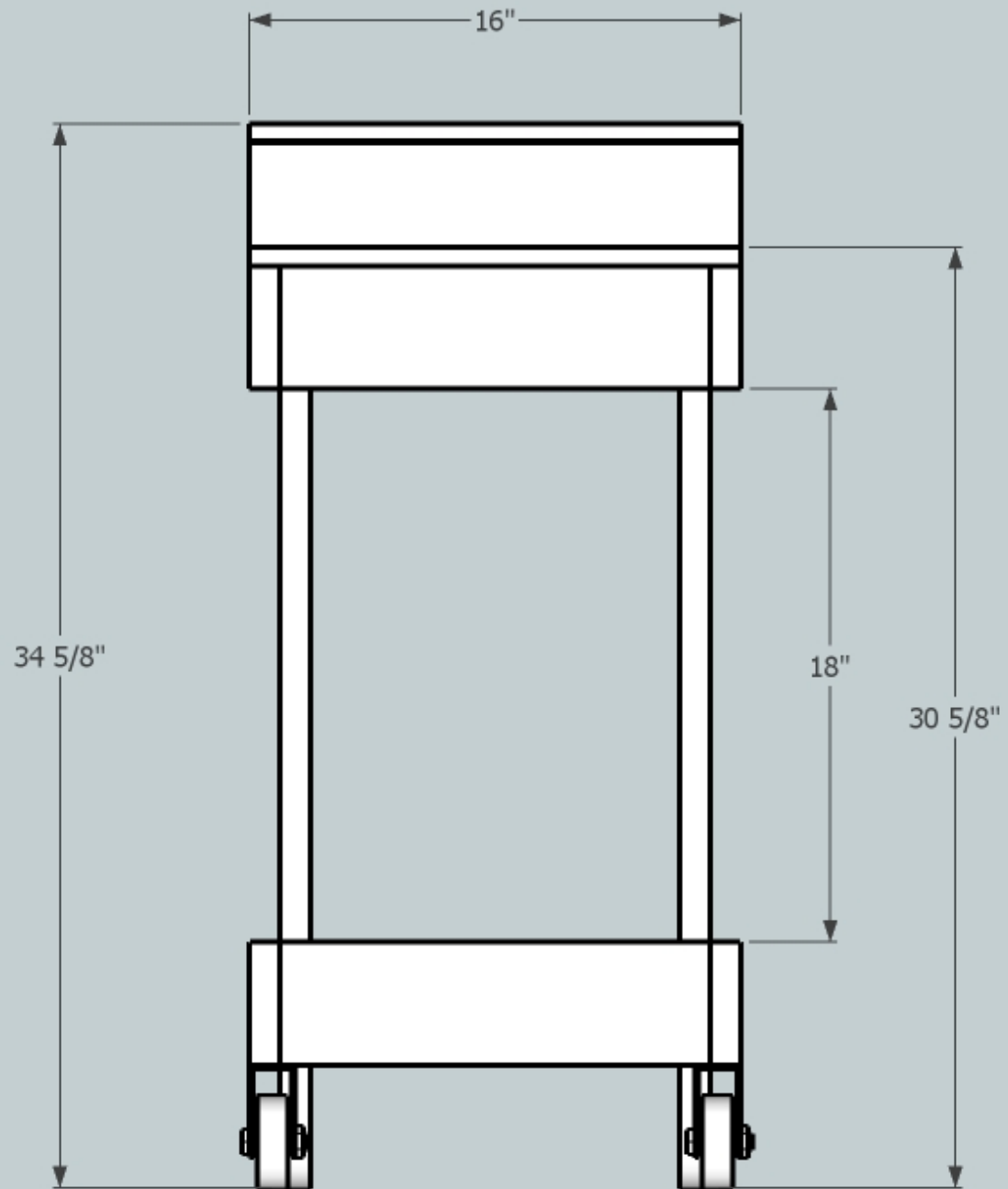
Vous pouvez fermer la base,  
construire des panneaux ou tiroirs

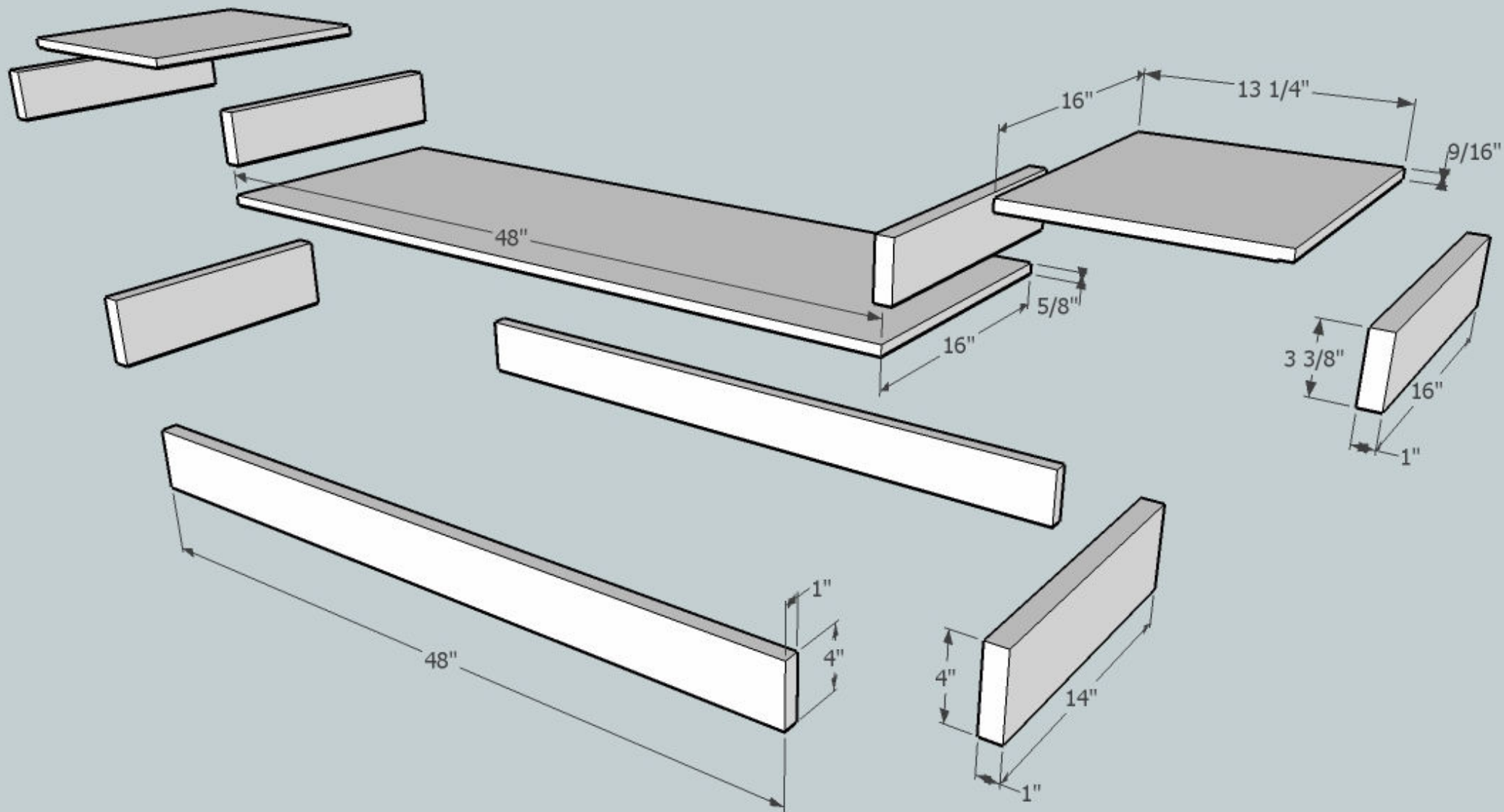


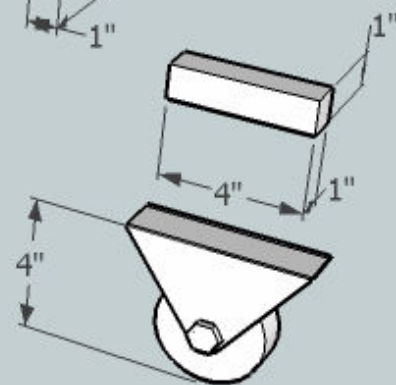
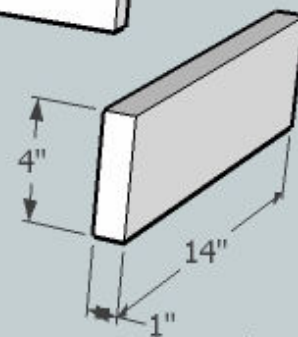
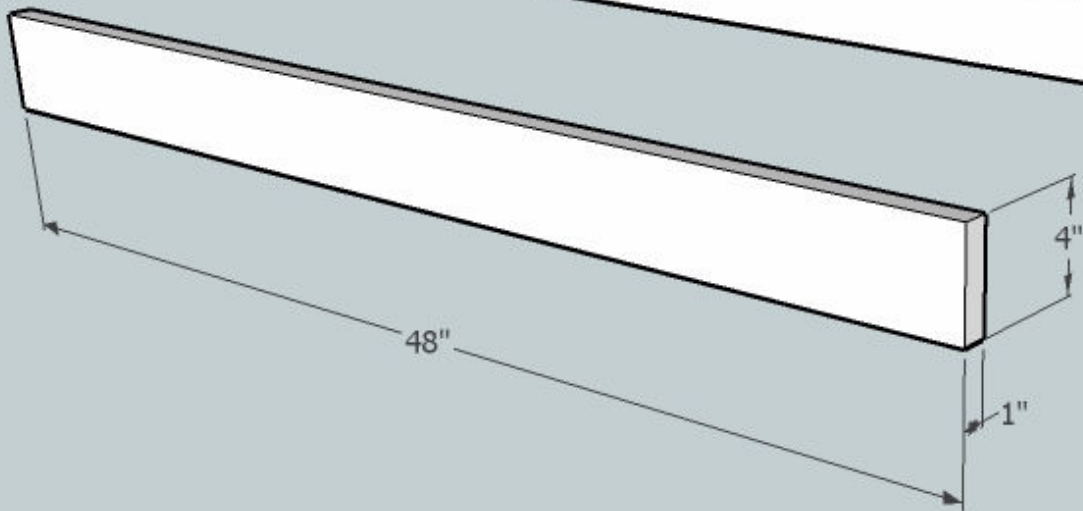
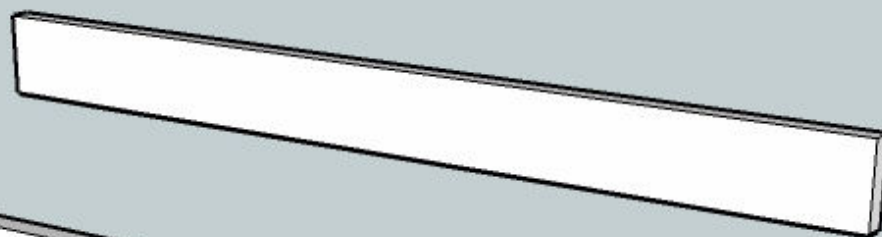


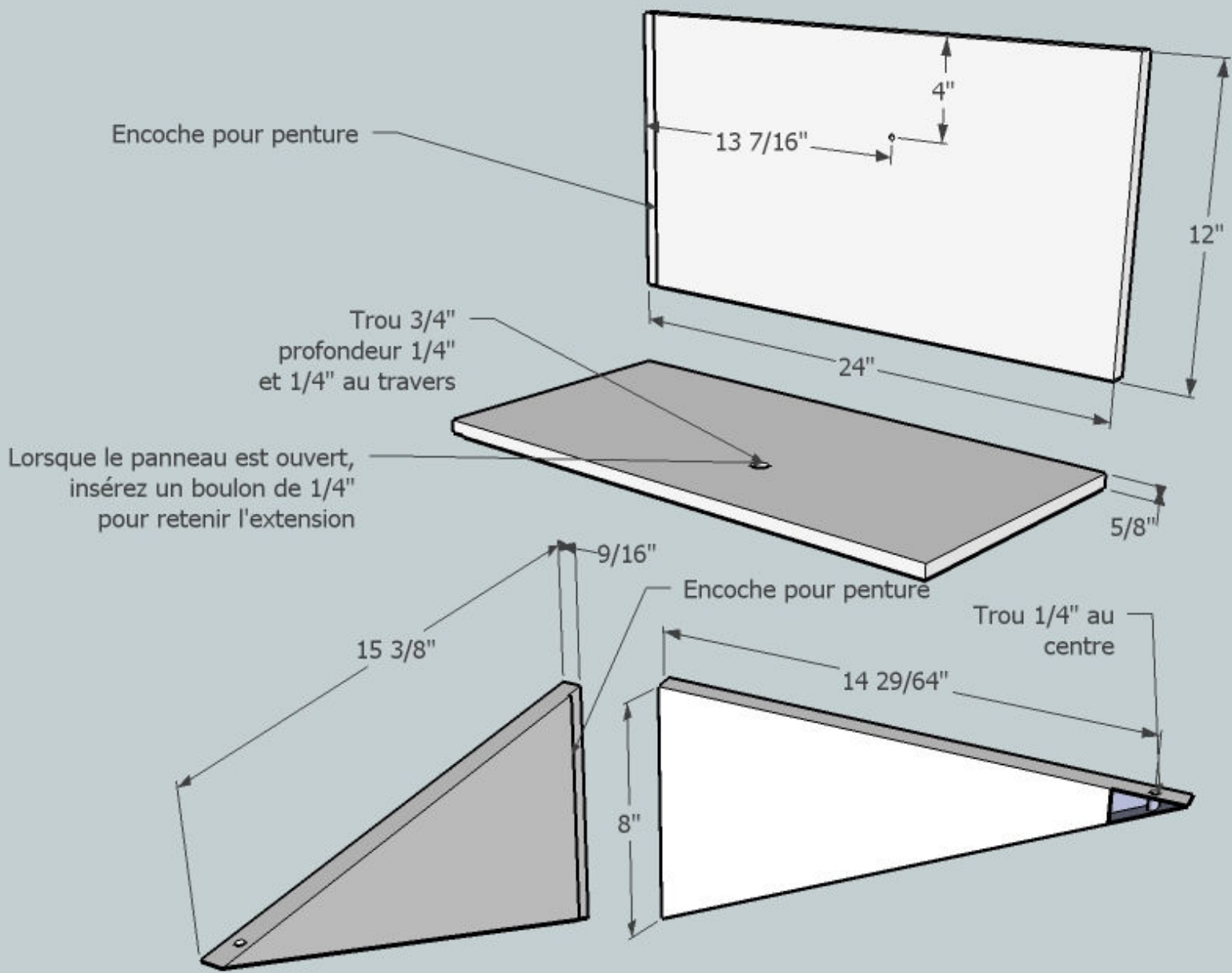












Après ajustement avec la scie, viser sur le dessus  
avec des boulons amovibles  
ou retenir au dessus avec des serres

