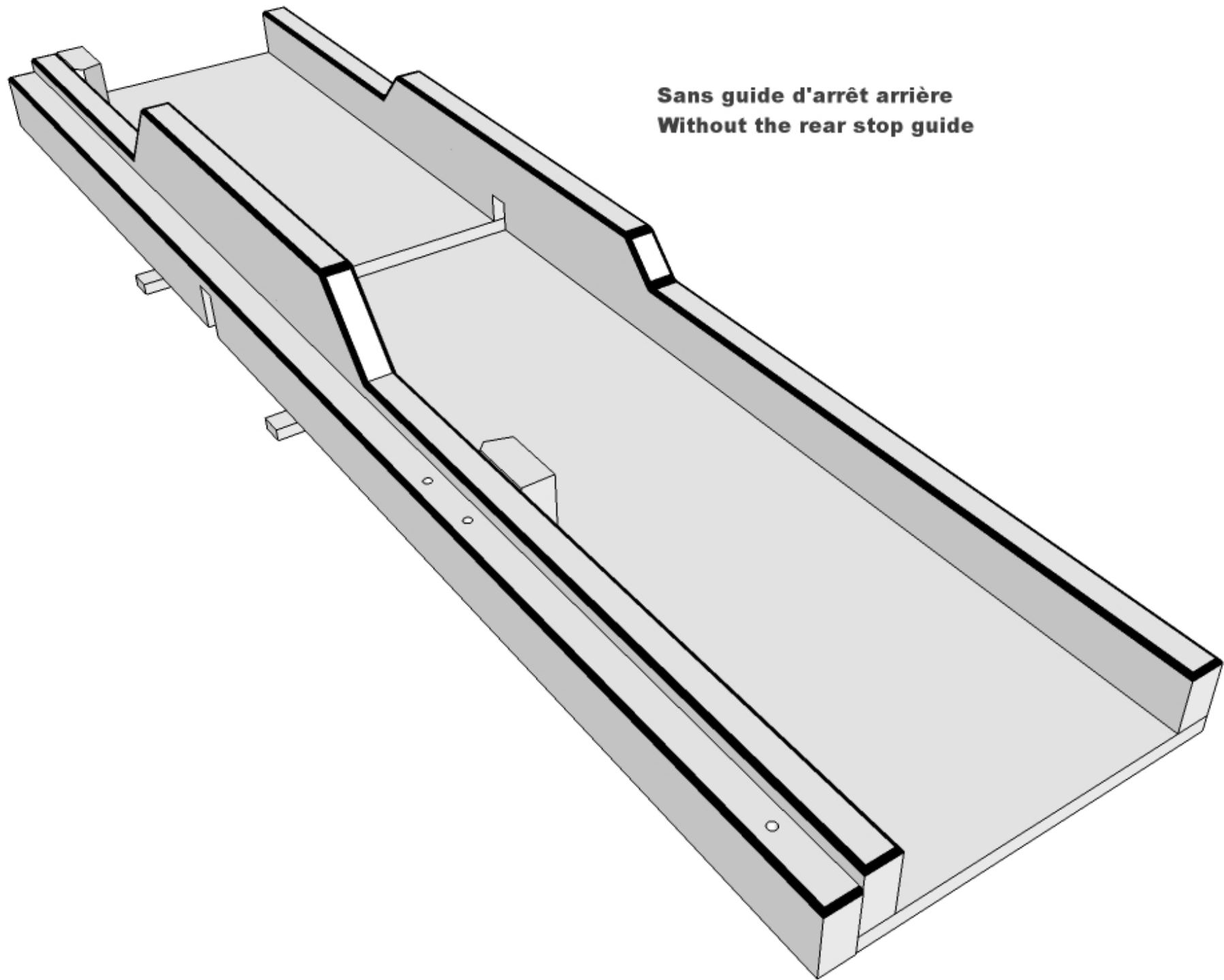
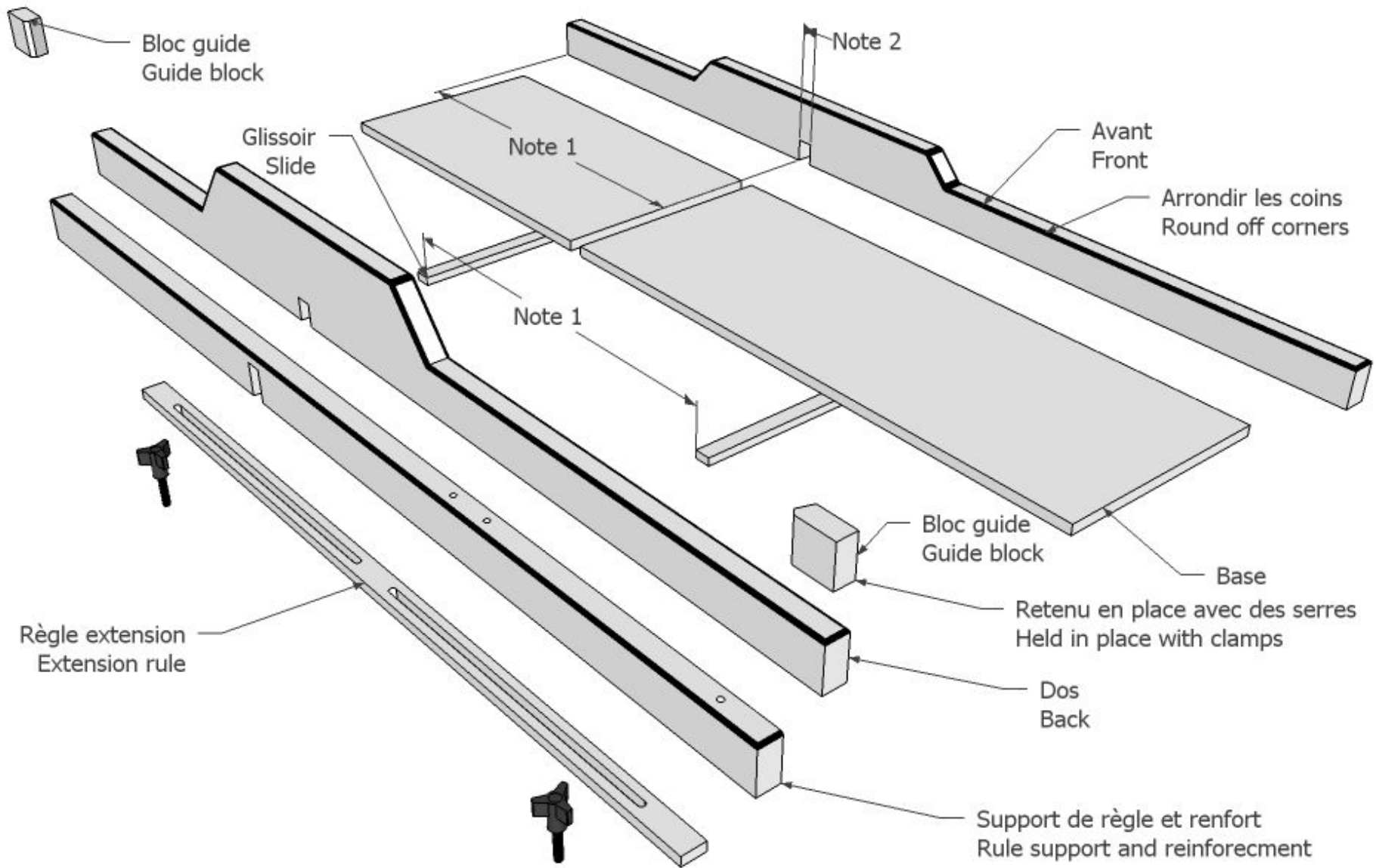


Google
SketchUp
7.0

Guide pour Dado
Dado Sled

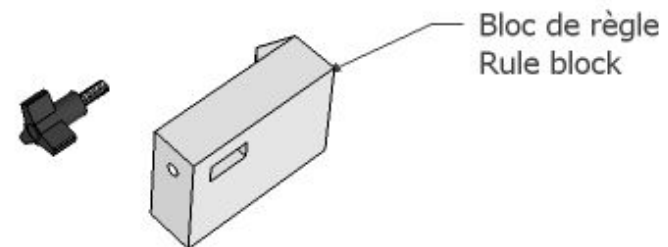


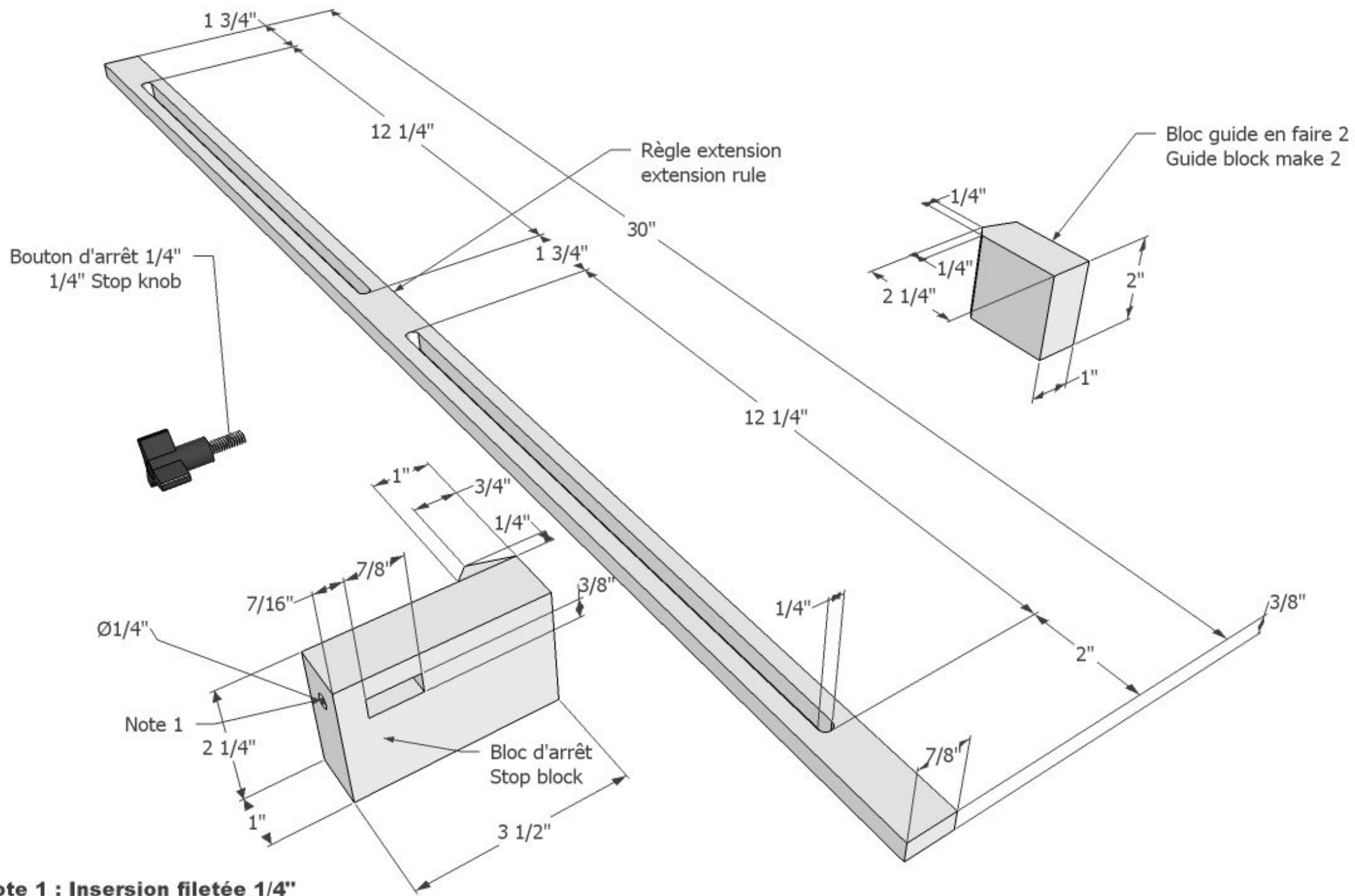
Sans guide d'arrêt arrière
Without the rear stop guide



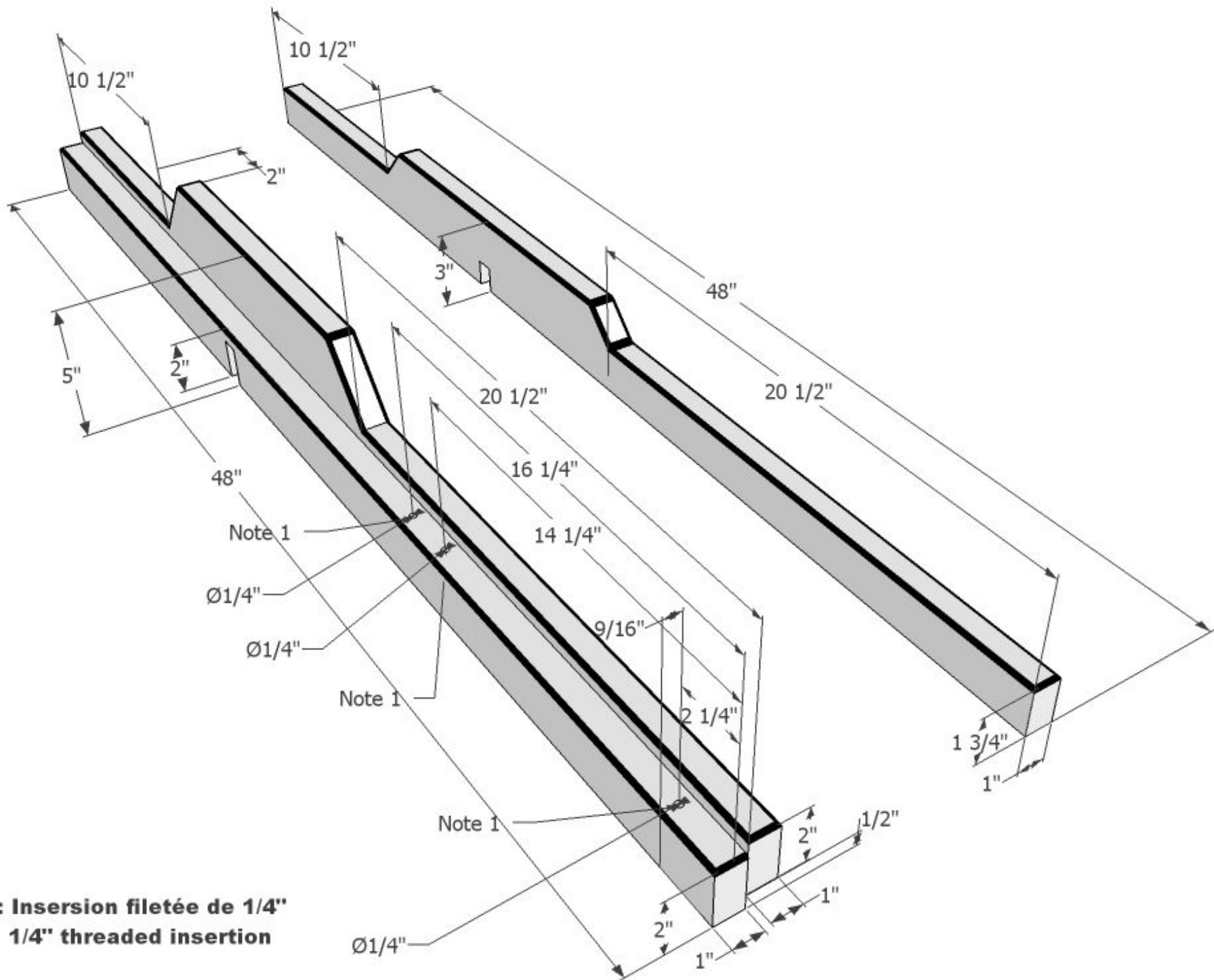
Note 1 : Dimensions selon le banc de scie
Dimensions from table saw

Note 2 : Dimension maximale de la lamme Dado
Dado blade maximum dimension





Note 1 : Inersion filetée 1/4"
1/4" threaded inserion



Note 1 : Inersion filetée de 1/4"
1/4" threaded insertion

