

Camion "W"

=

"W" truck

Camion remorque avec ou sans couchette

Tractor trailer with or without sleeper

Dimensions

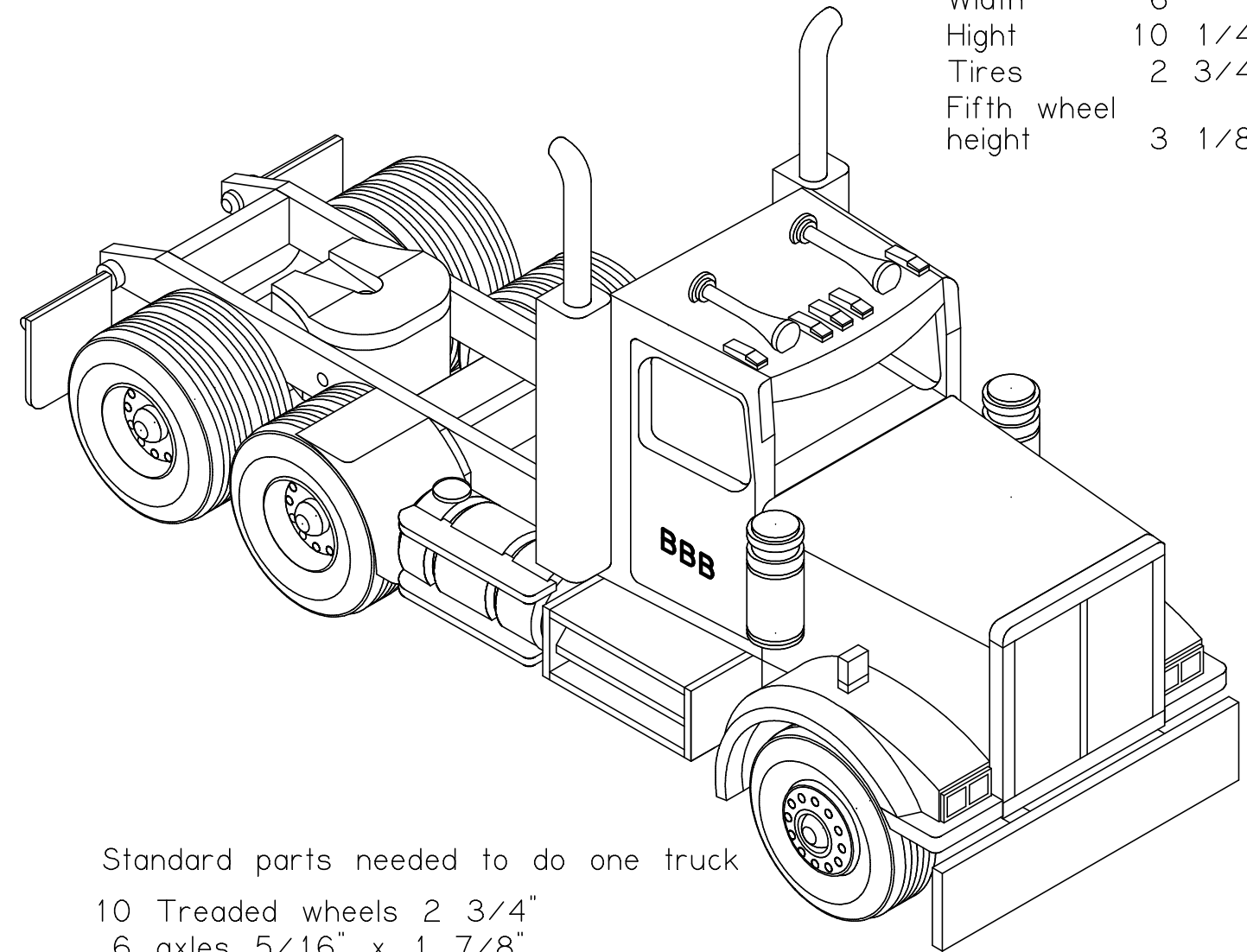
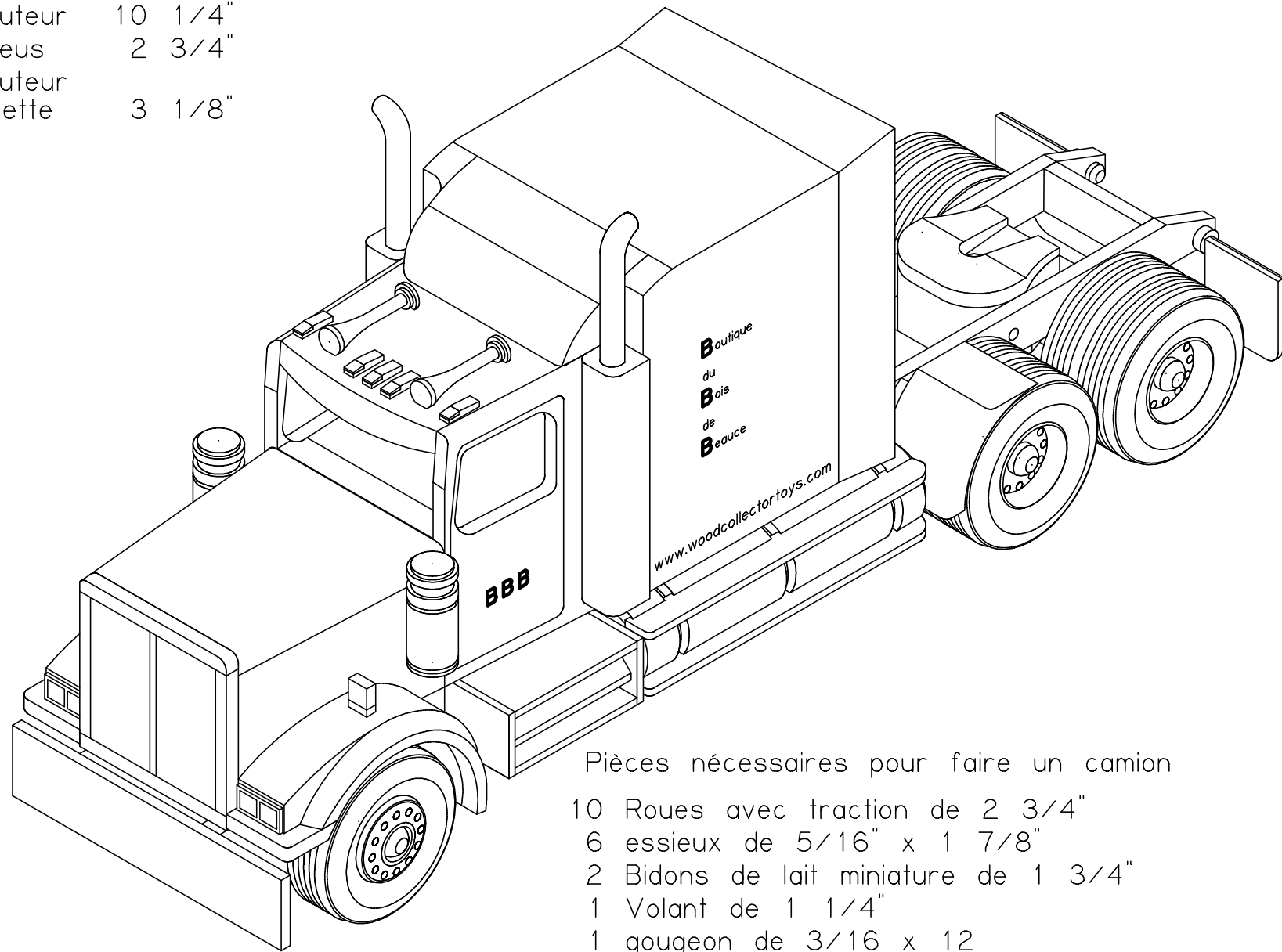
Sans couchette
Without sleeper

Lenth	18 1/2"
Width	6"
Hight	10 1/4"
Tires	2 3/4"
Fifth wheel height	3 1/8"

Dimensions

Avec couchette
With sleeper

Longueur	21 1/2"
Largeur	6"
Hauteur	10 1/4"
Pneus	2 3/4"
Hauteur selette	3 1/8"



Pièces nécessaires pour faire un camion

- 10 Roues avec traction de 2 3/4"
- 6 essieux de 5/16" x 1 7/8"
- 2 Bidons de lait miniature de 1 3/4"
- 1 Volant de 1 1/4"
- 1 gougeon de 3/16 x 12
- 1 gougeon de 3/8" x 12
- 1 gougeon 1 3/8" x 12"
- 2 Tee de golf
- 2 Bouchons de trou de 5/16"
- 2 Bouchons de trou de 3/8"
- 2 Roues régulières de 7/16" x 1 1/4" x 1/4
- 2 Bouts de gougeon 3/16"

Standard parts needed to do one truck

- 10 Treaded wheels 2 3/4"
- 6 axles 5/16" x 1 7/8"
- 2 Miniature milk can 1 3/4"
- 1 Sterring wheel 1 1/4"
- 1 Dowell 3/16 x 12
- 1 Dowell 3/8" x 12
- 1 Dowell 1 3/8" x 12"
- 2 Golf tee
- 2 Standard wood plugs 5/16"
- 2 Standard wood plugs 3/8"
- 2 Slab wheels 7/16" x 1 1/4" x 1/4
- 2 Dowell caps 3/16"

Outils nécessaires

Banc de scie, scie à ruban, toupie, perceuse à colonne, tour à bois, sableuse

Tools needed

Table saw, band saw, router, press drill, wood lathe, sander